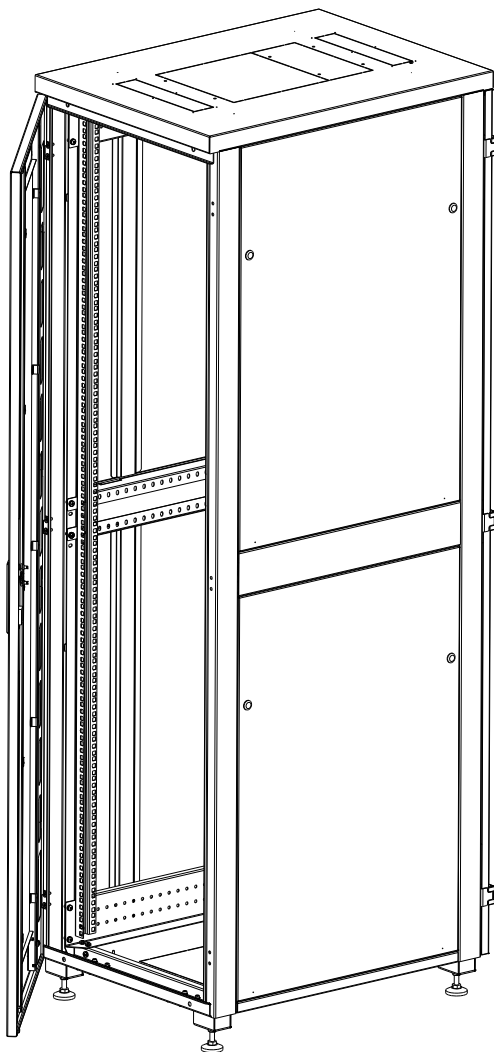


Телекоммуникационный напольный шкаф серии «LITE II» TFI-R



Инструкция по сборке

Оглавление

1.	Руководство по монтажу	3
2.	Содержание коробок.....	4
2.1	Коробка 1	4
2.2	Коробка 2	7
2.3	Коробки 3	9
3.	Сборка шкафа	11
4.	Порядок сборки шкафа.....	12
4.1	Установка регулируемых ножек.....	12
4.2	Установка рам	13
4.3	Установка крыши	15
4.4	Установка перемычек.....	16
4.5	Установка направляющих 19	17
4.6	Установка боковых стенокОшибка! Закладка не определена.	
4.7	Установка заземления.....	18
4.8	Установка поворотных роликов.....	19

1. Руководство по монтажу

ВНИМАНИЕ!

- Перед началом сборки изучите инструкцию.
- Сборку шкафа должны производить не менее двух человек.
- Во избежание повреждений лакокрасочного покрытия деталей сборку осуществляют на мягком изолирующем покрытии.

Место монтажа должно быть достаточным для свободного размещения составных частей собираемого изделия, очищено от пыли и посторонних предметов.


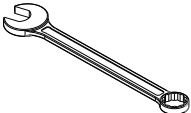
ВНИМАНИЕ!

Аккуратно используйте универсальный нож для снятия упаковочного материала, чтобы не повредить лакокрасочное покрытие комплектующих изделия.

Перед началом сборки убедитесь в наличии полного комплекта коробок для данного изделия.

- Извлеките компоненты шкафа из упаковки.
- Разложите все составные части шкафа.
- Для удобства дальнейшей работы удалите упаковку с места сборки.

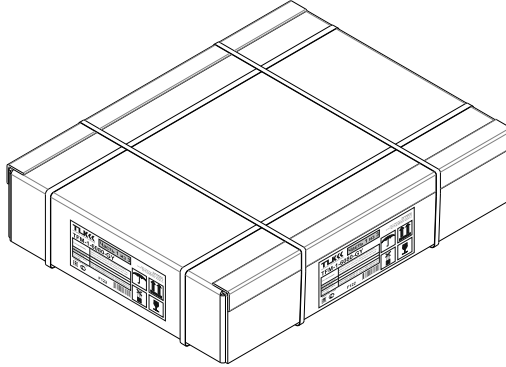
Перечень необходимых инструментов:

№	Вид	Наименование	Кол-во
1		Отвертка крестовая	- 1шт.*
2		Ключ комбинированный S8	- 1шт.*

*- В базовый комплект поставки не входит.

2. Содержание коробок

2.1 Коробка 1



Артикул	Габариты (В x Ш x Г, мм)	Объем упаковки, м3
TFI-6060-R-GY	190 x 650 x 650	0,08
TFI-6060-R-BK		
TFI-6080-R-GY	190 x 650 x 855	0,11
TFI-6080-R-BK		
TFI-6010-R-GY	190 x 650 x 1055	0,13
TFI-6010-R-BK		
TFI-8080-R-GY	190 x 850 x 855	0,14
TFI-8080-R-BK		
TFI-8010-R-GY	190 x 850 x 1055	0,17
TFI-8010-R-BK		

Таблица 1 содержание коробки 1

Сборочные единицы					
№	Вид	Наименование	№ на чертеже	Кол-во, шт.	Примеч.
1	Рис.2	Основание	1	1	
2		Крыша	2	1	
3		Перемычка нижняя/верхняя	5	4	
4		Проставка крепления направляющей (только для шкафов шириной 800 мм)	7	12	

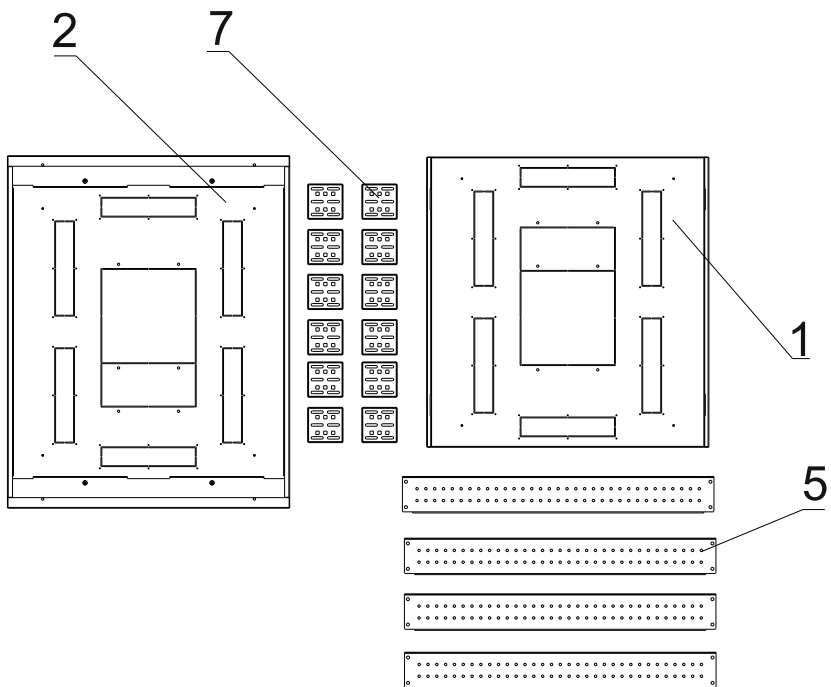







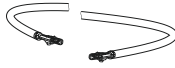


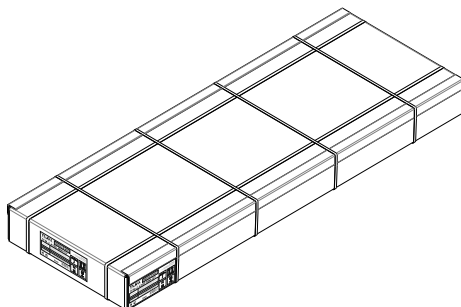


Рис. 2 Коробка 1 комплектующие шкафа с обозначением на чертеже

Таблица 1 Содержание коробки 1 (продолжение)

Крепежный комплект *					
№	Вид	Наименование	№ на чертеже	Кол-во, шт.	Пр им.
6		Винт М6*12 DIN 7985	9	104 (80 для ширины 600)	В пакетишке с замком ZIP-Lock
7		Шайба 6 DIN 125	10	104 (80 для ширины 600)	
8		Гайка М6 с прессшайбой DIN 6923	11	72 (48 для ширины 600)	
9		Гайка квадратная закладная	12	16	
10		Гайка М4 DIN 934		40	
11		Шайба 4 DIN 9021		40	
12		Гайка М10 шестигранная низкая	13	4	
13		Провод заземления (Провод ПВ-3 4 ж/з 0,3м с наконечниками RV 5,5-6)		16	
14		Юнитовая лента с маркировкой на клейкой основе		2	
15		Паспорт		1	
16		Инструкция по сборке		1	




2.2 Коробка 2



Артикул	Габариты (В x Ш x Г, мм)	Объем упаковки, м3
TFI-1860-XX-R-XX	80 x 440 x 900	0,03
TFI-1880-XX-R-XX	80 x 640 x 900	0,05
TFI-1810-XX-R-XX	80 x 840 x 900	0,06
TFI-2460-XX-R-XX	80 x 440 x 1200	0,04
TFI-2480-XX-R-XX	80 x 640 x 1200	0,06
TFI-2410-XX-R-XX	80 x 840 x 1200	0,08
Для стенок в исполнении из двух половин		
TFI-3360-XX-R-XX	180 x 440 x 740	0,06
TFI-3380-XX-R-XX	180 x 640 x 740	0,08
TFI-3310-XX-R-XX	180 x 840 x 740	0,11
TFI-4260-XX-R-XX	180 x 440 x 940	0,07
TFI-4280-XX-R-XX	180 x 640 x 940	0,10
TFI-4210-XX-R-XX	180 x 840 x 940	0,14
TFI-4760-XX-R-XX	180 x 440 x 1040	0,08
TFI-4780-XX-R-XX	180 x 640 x 1040	0,12
TFI-4710-XX-R-XX	180 x 840 x 1040	0,15

Таблица 2 Содержание коробки 2

Сборочные единицы					
№	Вид	Наименование	№ на чертеже	Кол-во, шт.	Примеч.
1		Боковая стенка	3	2	4 секции для двухсекционных стенок
2		Внешняя перемычка боковой стенки	6	2	В комплекте для двухсекционных стенок

3		Провод заземления (Провод ПВ-3 4 ж/з 0,3м с наконечниками RV 5,5-6)	17	2	4 шт. для двухсекционных стенок
4		Винт М6*12 DIN 7985		8	В пакетике с замком ZIP- Lock
5		Гайка М6 с прессшайбой DIN 6923		8	
6		Ключи от замка двери		1 кмпл.	

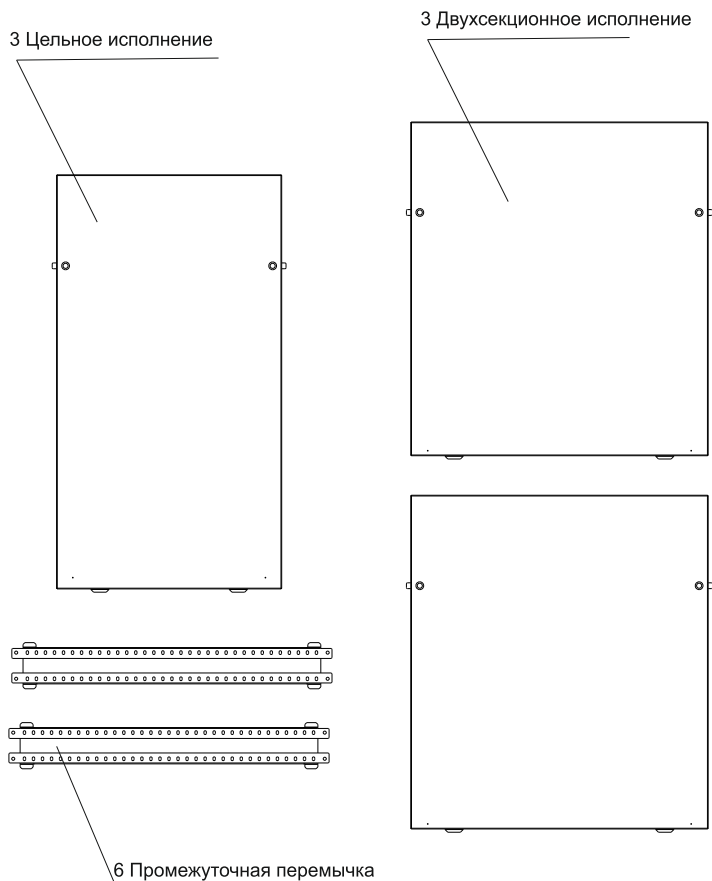
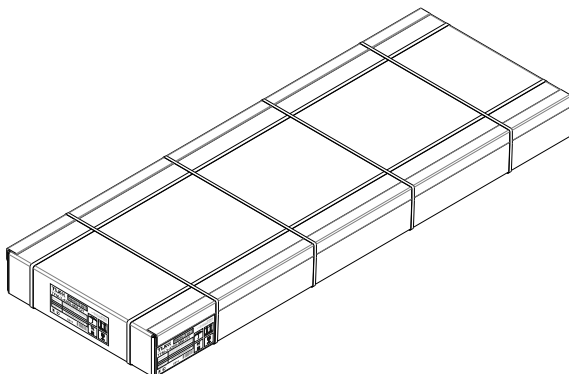


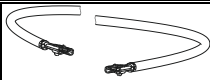
Рис. 3 Коробка 2 комплектующие шкафа с обозначением на чертеже
(в одной коробке может находится только одно исполнение стенок – целое (2шт.) либо из двух половин (4шт.))

2.3 Коробки 3



Артикул	Габариты (В x Ш x Г, мм)	Объем упаковки, м3
TFI-1860-X-R-XX	140 x 720 x 1000	0,1
TFI-1880-X-R-XX	140 x 920 x 1000	0,13
TFI-2460-X-R-XX	140 x 720 x 1250	0,12
TFI-2480-X- R-XX	140 x 920 x 1250	0,16
TFI-3360-X- R-XX	140 x 720 x 1650	0,16
TFI-3380-X- R-XX	140 x 920 x 1650	0,21
TFI-4260-X- R-XX	140 x 720 x 2050	0,2
TFI-4280-X- R-XX	140 x 920 x 2050	0,26
TFI-4760-X- R-XX	140 x 720 x 2300	0,23
TFI-4780-X- R-XX	140 x 920 x 2300	0,28

Таблица 3 Содержание коробки 3

Сборочные единицы					
№	Вид	Наименование	№ на чертеже	Кол-во, шт.	Прим.
1		Рама с установленной дверью.	4	1	
2		Направляющая 19 (монтажный профиль)	8	2	
3		Провод заземления (Провод ПВ-3 4 ж/з 0,3м с наконечниками RV 5,5-4)		2	
4		Ключи от замка двери	—	1 кмпл.	

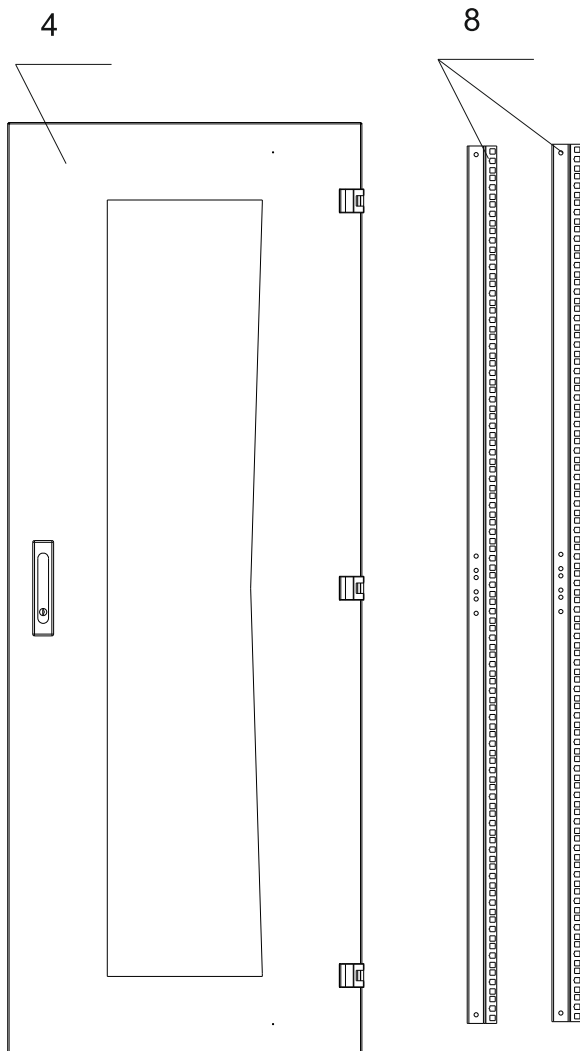


Рис. 6 Коробка 3 комплектующие шкафа с обозначением на чертеже
(внешний вид двери может отличаться в зависимости от исполнения)

3. Сборка шкафа

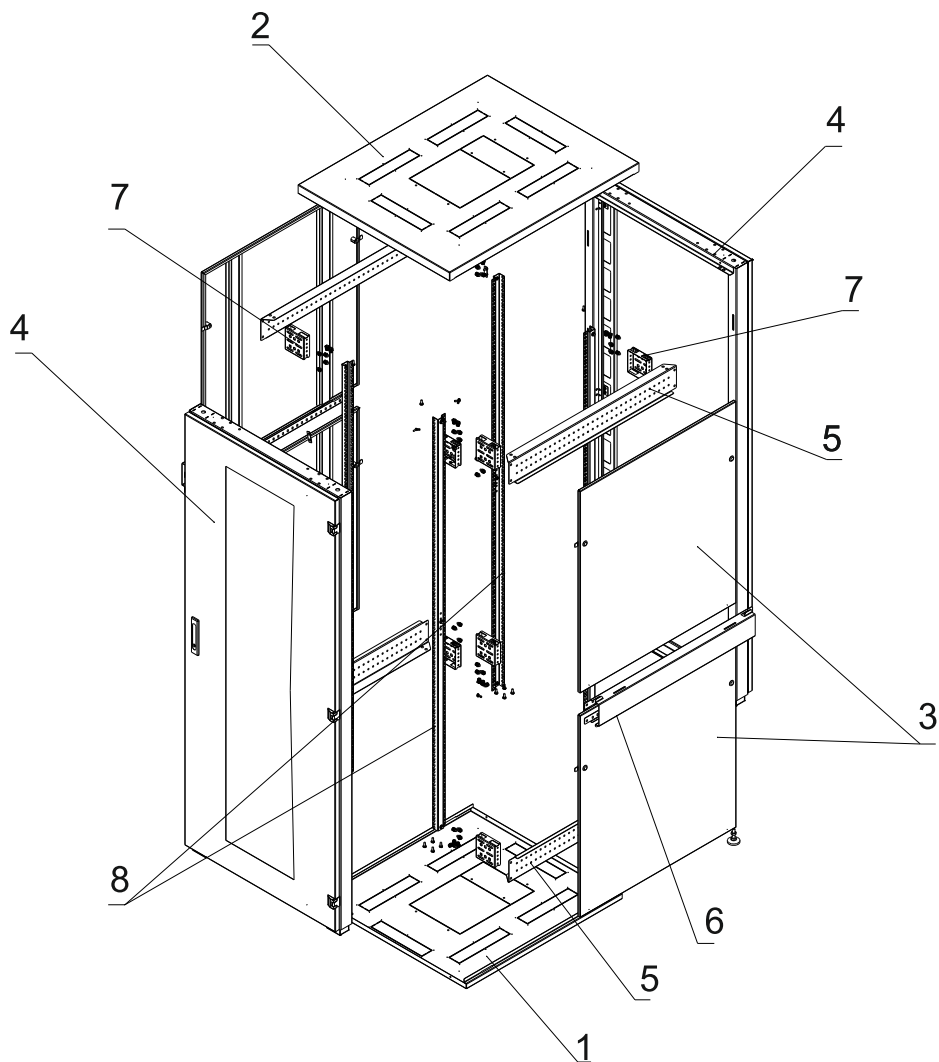


Рис. 7 Разнесенный вид шкафа

Основные комплектующие		
№ позиции	Наименование	Кол-во, шт.
1	Основание	1
2	Крыша	1
3	Боковая стенка	2(4 ^{**})
4	Рама с установленной дверью	2
5	Перемычка нижняя/верхняя	4
6	Перемычка средняя ^{**}	2
7	Проставка крепления направляющей ^{***}	12
8	Направляющая 19	4
Дополнительные комплектующие *		
	Опора регулируемая TLK-LT4-NT	4
	Ролики поворотные TLK-CB4	4

* - Приобретаются отдельно и в базовый комплект поставки не входят.

** - Для исполнения стенок из двух половин.

***- Только для шкафов шириной 800 мм

4. Порядок сборки шкафа

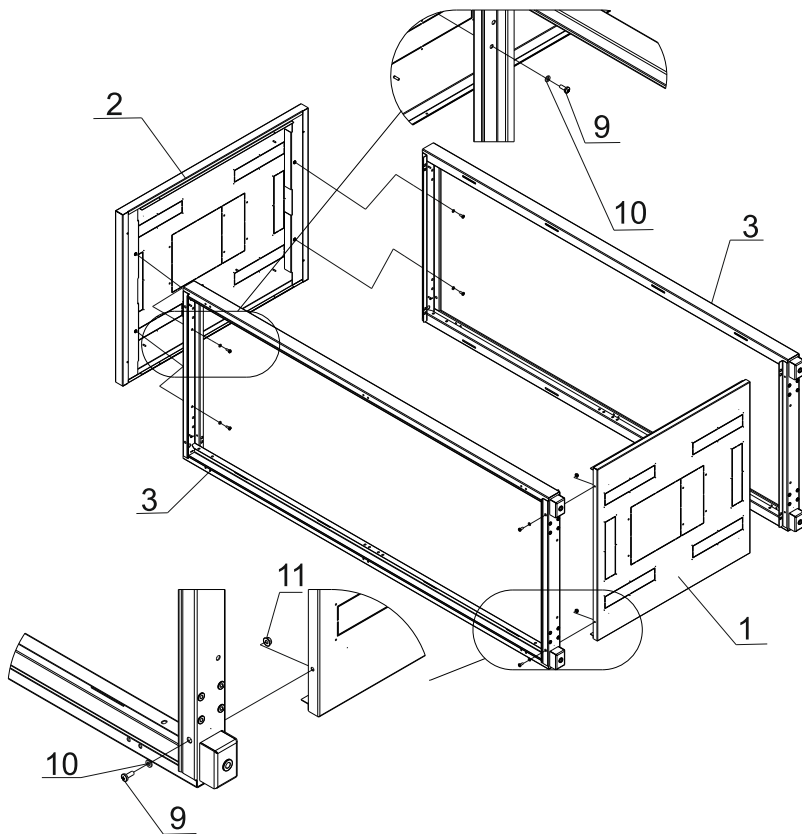
ВНИМАНИЕ!

До полной сборки и проверки геометрии каркаса полное затягивание резьбовых соединений не производится!

4.1 Сборка каркаса

Для сборки используйте:

- Основание – поз. 1
- Крыша – поз. 2
- Рамы с установленными дверями (на картинке двери скрыты) – поз. 3
- Винт M6*12 DIN 7985 – поз. 9
- Шайба 6 DIN 125 – поз. 10
- Гайка M6 DIN 6923 – поз. 11



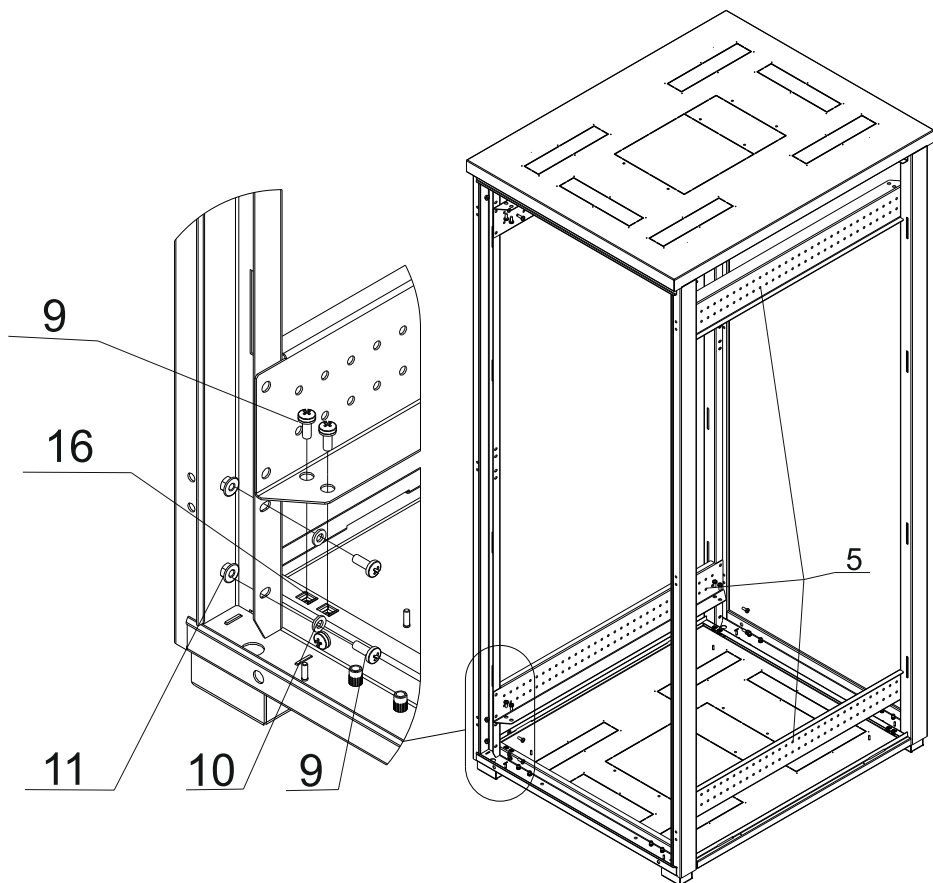
Подготовьте рамы (3) к сборке, аккуратно положив их на бок. В части где у рам имеются элементы для крепления ножек, расположите между рамами основание (1) и произведите предварительную сборку при помощи винта (9), шайбы (10) и гайки (11). После к противоположной стороне приставьте крышу и произведите фиксацию при помощи винта (9) и шайбы (10). Окончательно винты не затягивать

4.2 Установка перемычек

Рамы (4) поставляются с предустановленными дверьми (на рисунке двери скрыты для наглядной демонстрации мест установки крепежа)

Для сборки используйте:

- Винт М6х12 – поз. 9
- Шайба 6 DIN 125 – поз. 10
- Гайка М6 DIN 6923 – поз. 11
- Гайка закладная квадратная – поз. 16
- Перемычка верхняя/нижняя – поз. 5



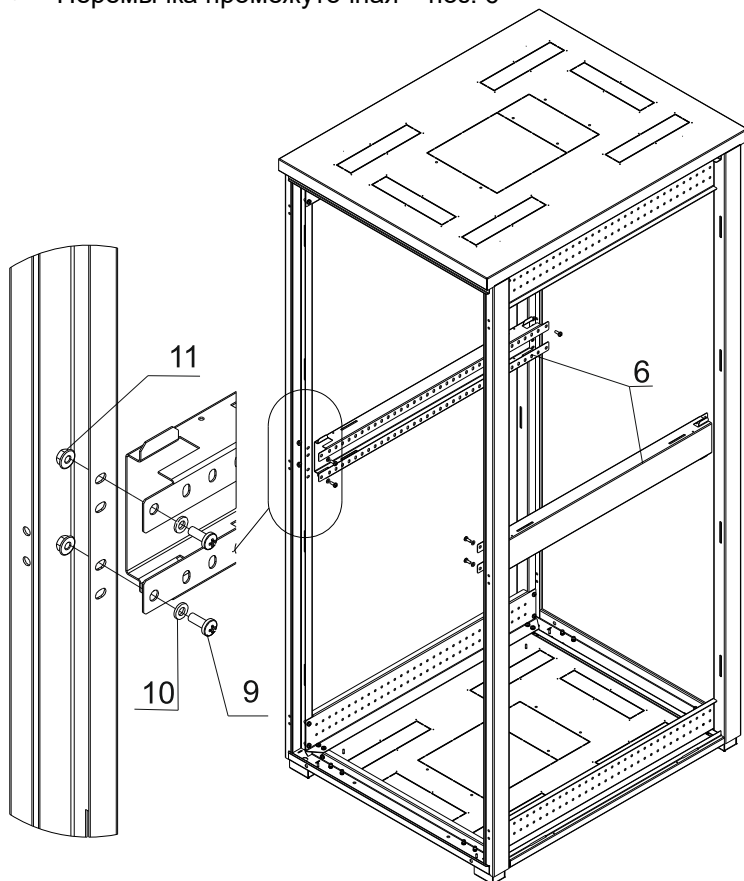
Предварительно установите закладные гайки (16) в соответствующие квадратные места (нижняя и верхняя поперечина рамы). Далее произведите предварительную фиксацию перемычек (5) при помощи винтов (9) и заранее установленных гаек (16). После этого произведите фиксирование перемычке к вертикальной стойки рамы при помощи винта (9), шайбы (10) и гайки (11).

4.3 Установка перемычке для двухсекционных стенок.

Данный шаг выполняется только для шкафов высотой 33, 42 и 47U.

Для сборки используйте:

- Винт М6х12 – поз. 9
- Шайба 6 DIN 125 – поз. 10
- Гайка М6 DIN 6923 – поз. 11
- Перемычка промежуточная – поз. 6

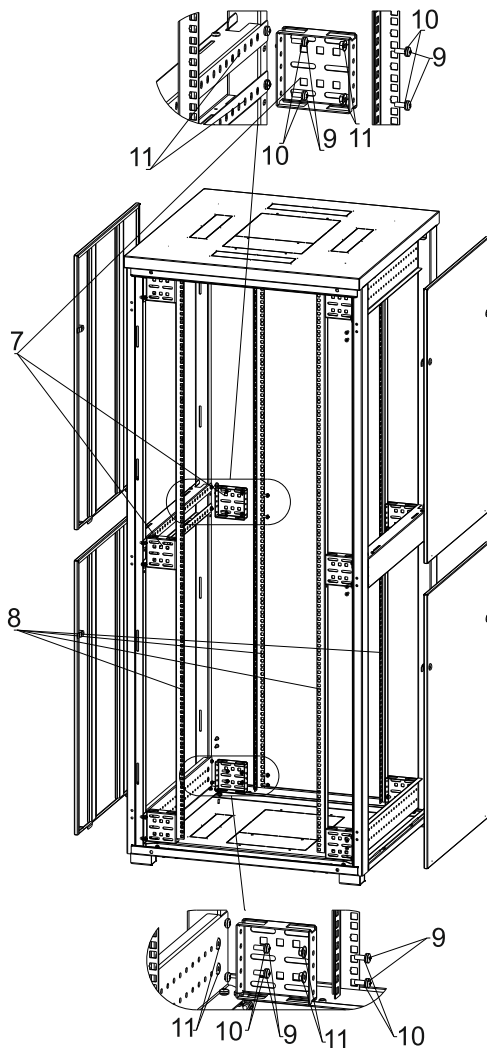


Установите перемычки (6) между рамами, и произведите их фиксацию при помощи винта (9), шайбы (10) и гайки (11). Обратите внимание что установка и фиксация перемычек происходит в верхние пазы рамы. При установке перемычек и фиксации через нижние пазы, возникнет ситуация, при которой невозможно будет установить боковые стенки.

4.4 Установка вертикальных направляющих 19"

Для сборки используйте:

- Винт М6х12 – поз. 9
- Шайба 6 DIN 125 – поз. 10
- Гайка М6 DIN 6923 – поз. 11
- Проставка крепления направляющей (только для шкафов шириной 800 мм) – поз. 7
- Вертикальная направляющая – поз. 8.



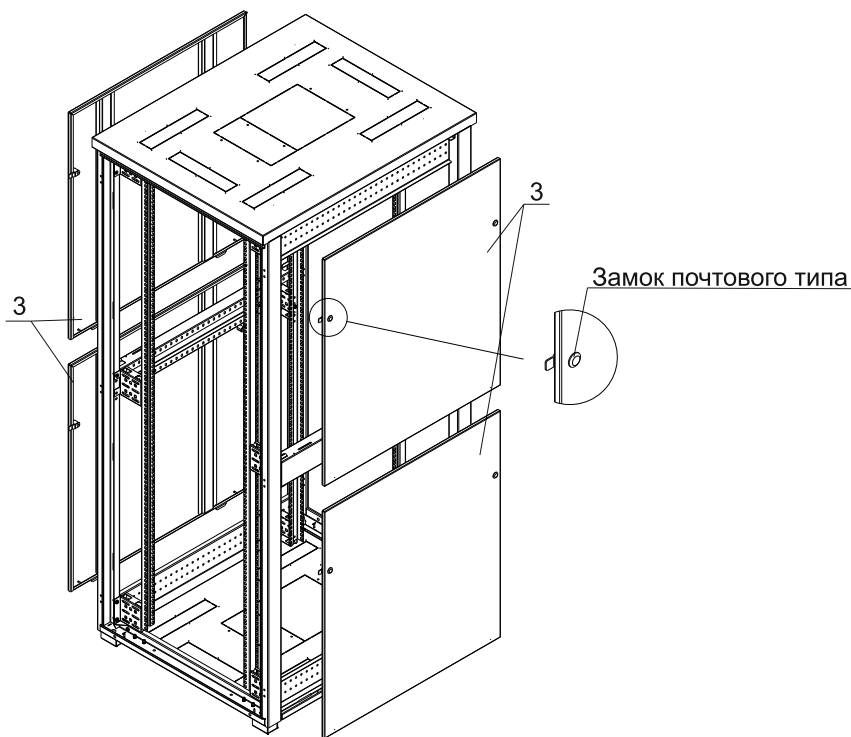
Для шкафов шириной 800 мм, перед установкой направляющих необходимо установить проставки (7), для обеспечения юнитового 19" размера. Проставки зафиксировать при помощи винтов (9), шайб (10) и гаек (11). После того как проставки установлены, приступить к установке вертикальных направляющих (8). Для это необходимо зафиксировать между собой проставку (7) и вертикальную направляющую (8). Для фиксации использовать винт (9), шайбу (10) и гайку (11).

Для шкафов шириной 600 мм вертикальные направляющие крепятся к перемычкам без проставок при помощи того же крепежа.

4.5 Установка боковых стенок

Установите боковые стенки (3) заведя опорными язычками в отверстия на основании (1) и промежуточной перемычке (6), после чего зафиксируйте замками почтового типа, установленными на стенках.

Для шкафов высотой 18 и 24U боковая стенка цельная, принцип установки и фиксации аналогичный.



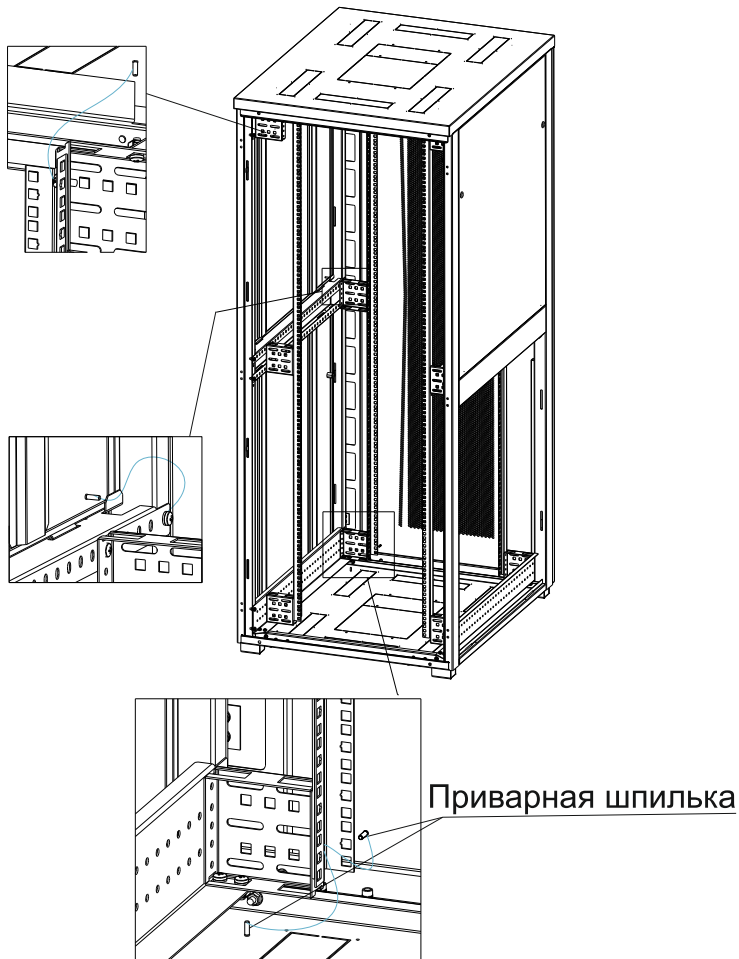
4.6 Установка заземления

ВНИМАНИЕ!

Провода заземления обеспечивают электробезопасность шкафа, соединяя части шкафа в единый контур.

Для сборки используйте:

- Провод заземления L=300мм



Установите провода заземления используя контакты заземления в виде приваренных шпилек (основание, крыша, двери, стенки) или закрепив провод заземления при помощи крепежа которым закреплены элементы шкафа (направляющие).

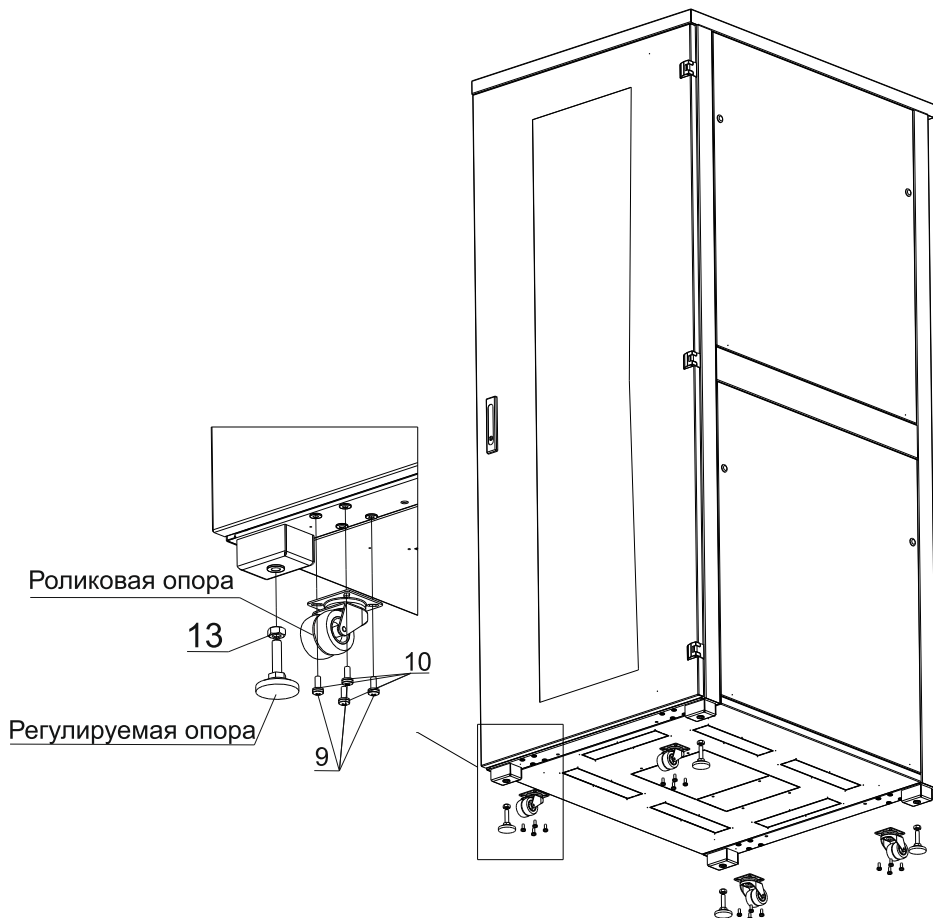
4.7 Установка регулируемых и роликовых опор

ВНИМАНИЕ!

Шкаф с установленными роликовыми опорами должен перемещаться только по ровной поверхности. Роликовые опоры не обеспечивают максимальную нагрузочную способность шкафа, поэтому должны использоваться только в паре с регулируемыми опорами TLK.

Для сборки используйте:

- Ролик поворотный TLK-CB4
- Опора регулируемая TLK-LT4-NT
- Винт М6х12 – поз. 9
- Шайба 6 DIN 125 – поз. 10
- Гайка М10 – поз. 13



Подготовьте шкаф опрокинув на боковую сторону. Установите регулируемые и при необходимости роликовые опоры. Фиксация регулируемых опор производится при помощи гаек М10 (13), фиксация роликовых опор производится при помощи винтов (9) и шайб (10).



* Спецификация и физические параметры могут быть изменены в сторону улучшения характеристик изделия без предварительного уведомления.

© TLK. Reliable Constructives

Web: www.tlk-rc.ru, e-mail: info@tlk-rc.ru

Произведено по заказу компании «ТАЙЛЕ » Москва, Россия, Алтуфьевское шоссе д. 41
Тел/факс: +7 (495) 710-71-25.